

間伐材活用 案内板



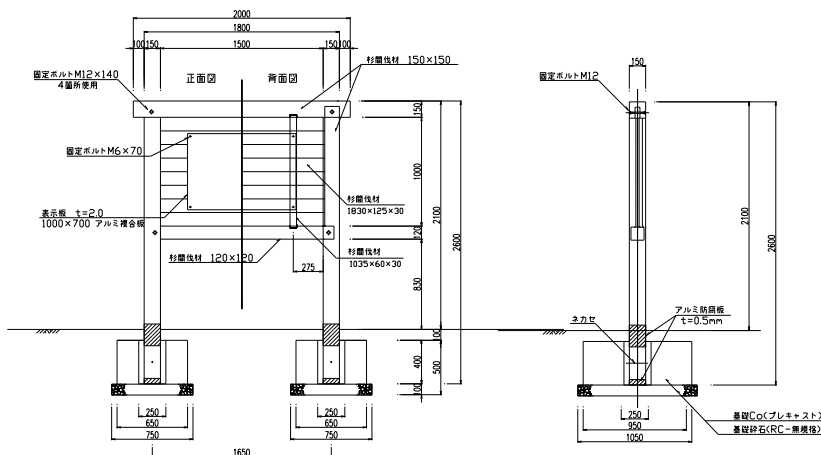
宮城県産の間伐材を使用しています。

耐久性向上のため AAC 木材保存剤を加圧注入した、昔ながらの木材（杉）を使用した案内板です。場所を選ばず景観にマッチし、いろいろな用途にご使用頂けます。



正面・背面図 S=1/30

側面図 S=1/30



地際部に腐食防止のアルミ板を巻いています。

■ 価格表

品名	仕様	単位	価格	摘要
間伐材活用 案内板	杉間伐材使用 AAC 加圧注入・浸透性塗装品 外観寸法：2600×2000、支柱：150×150 表示部寸法：1500×1000	基	90,000	案内板本体のみ ※写真中の看板は別途となります。
上記以外のサイズ・塗装色・仕上につきましては、御相談下さい。 ※ 県内送料含む、消費税別途				

※ 木材の対応年数について： 本製品は、耐久性向上のため木材保存剤処理を施しており、15年を目標としています。木材はその性質上 日照・風雨・温度湿度等、設置条件で大きく異なります。



販売元 **東北興商株式会社**

〒980-0011 仙台市若林区六丁の目中町 27-27
TEL:022-288-1617 FAX:022-288-1610
URL:<http://www.tohoku-koushou.com>
E-mail : info@tohoku-koushou.com

製造元 **登米町森林組合**

〒987-0703 登米市登米町大字日根牛小池 100
TEL:0220-52-2063 FAX: 0220-52-2164
URL:<http://www.forest100.jp>
E-mail : precut@forest100.jp