

魚巢ブロック

自然との調和、それが願いです！

早く・安く 施工性が良い
自然界の景観を考慮した
コンマツト「階段」用 魚巢ブロックです。



コンマツト「階段」用 魚巢ブロックとは

自然石型コンマツト「階段」の護岸用途の際に、
魚巢機能を持たせた『コンクリートブロック』です。

コンクリートブロックは、500mm×320mm×100mmで
中空の四角形状で凹凸に富み、自然石（三波石）風にコンクリートをブロック成型したものです。

山水コンマツト「階段」の踏代を利用して設置することで、階段機能を持たせたままに、
景観に適した仕上がりになり、水位の変動にも追従します。

特長

1. 自然に調和した景観の創造

コンマツト同様に、三波石（高級庭石）を模した擬石で、自然の景色と調和します。

色は、白色を標準として着色品もできます。

また、自然石様の目がスリップ止めになり施工性の向上及び工事完成後が安全・安心です。

2. 小魚・小生物の育成域に

正面下と上面後ろの2か所に約6cm角の出入口を設けた中空形状で、小魚（モツゴ・タナゴ・
どじょう等）や小生物（エビ・カエル等）の住みかとして考案しました。

水周りの豊かな生態系の構築に、鳥類や大型の魚（ブラックバス等）対策に有効です。



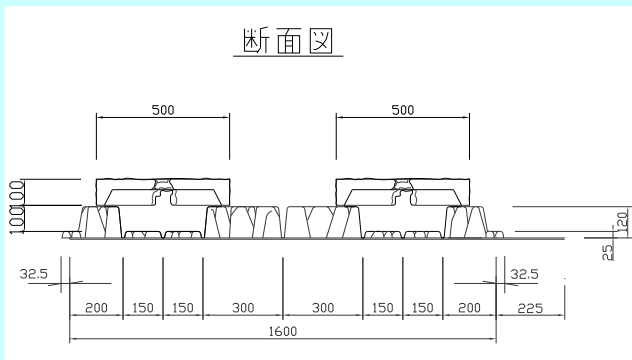
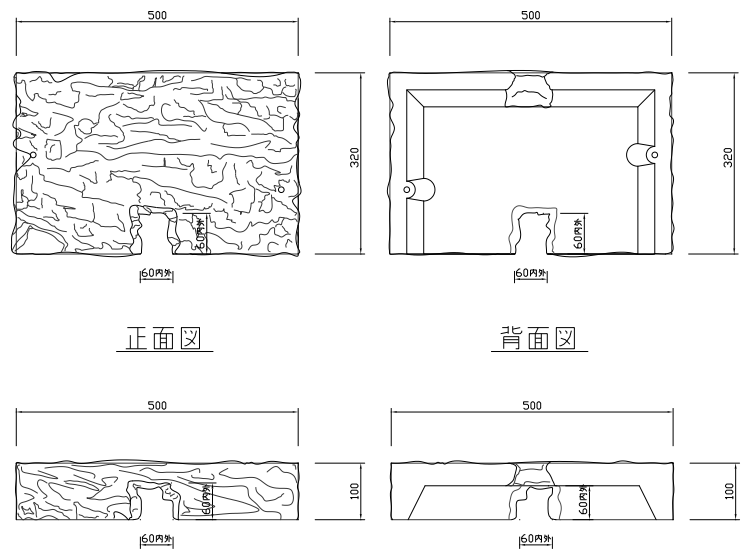
魚巣ブロック

山水[®]コンマットシリーズ
ブロックマット「階段」用

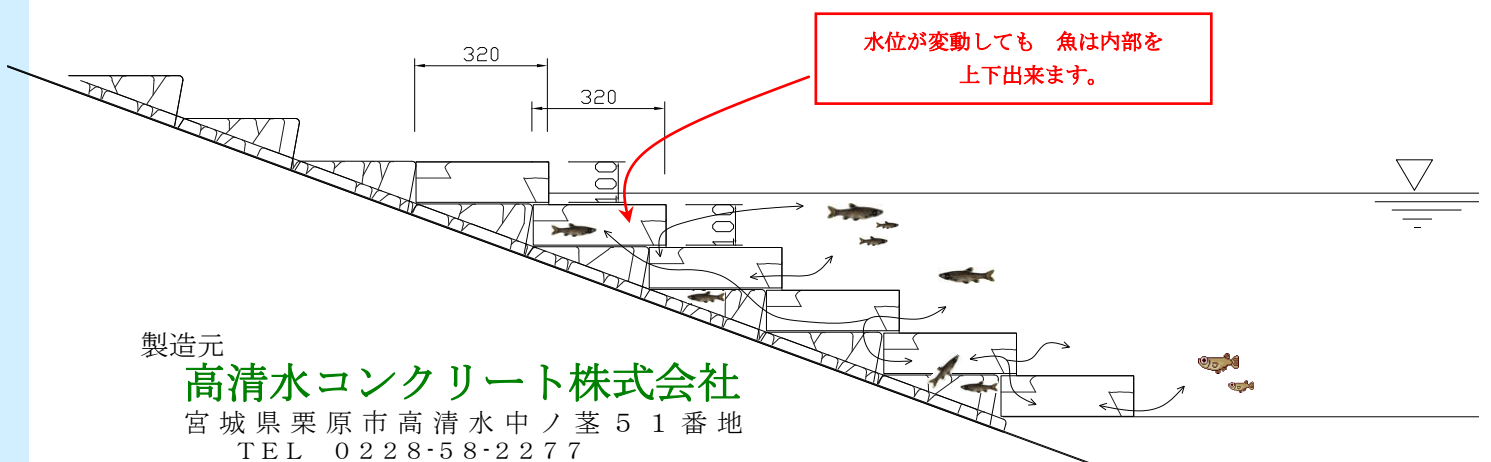
用途・使用例



山水コンマット[魚巣]ブロック製品寸法図



設置例 側面図



製造元

高清水コンクリート株式会社

宮城県栗原市高清水中ノ荦51番地

TEL 0228-58-2277

FAX 0228-58-3322