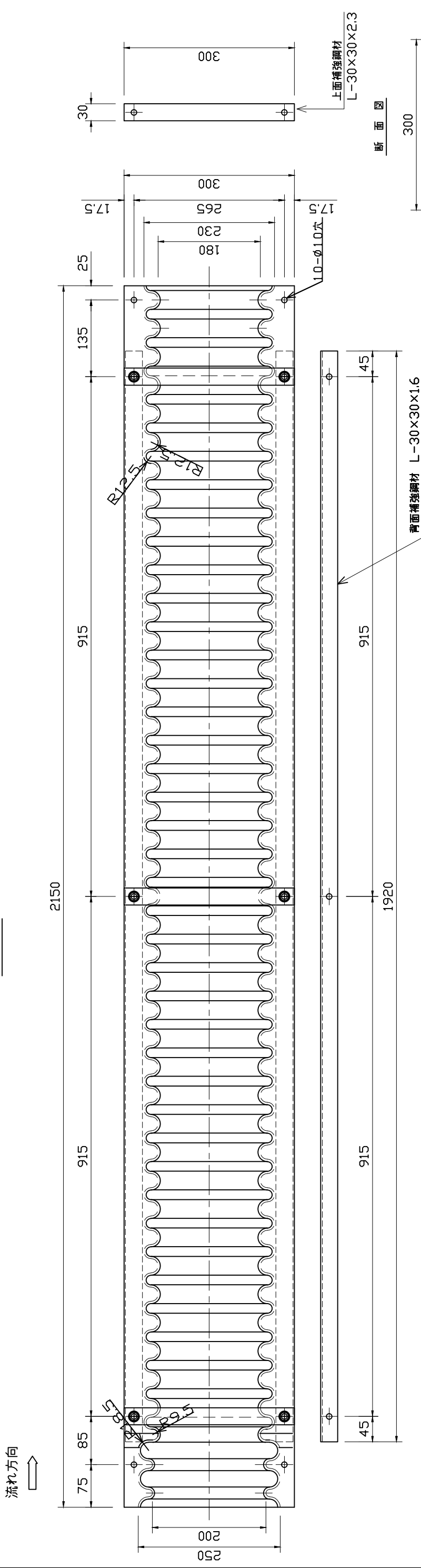


小規模水田魚道 製品図集

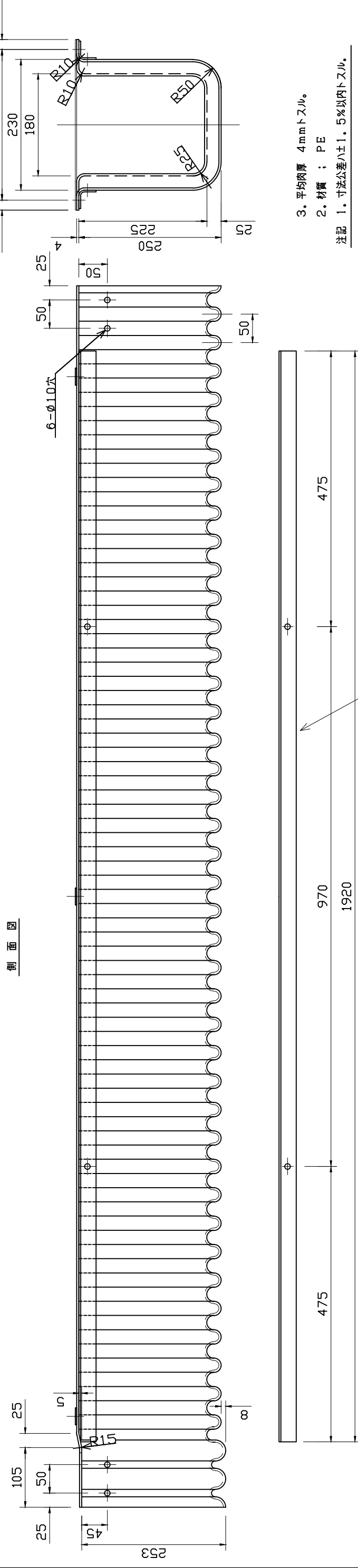
1. 波付の角型 180型
2. 平面エルボ
105度右曲がり
105度左曲がり
90度右曲がり
90度左曲がり
3. 自在エルボ
4. 堰板
堰板 水位調整用
5. 角丸継ぎ手
6. 落水工

開放型魚道 U-180 製品図

平面図



側面図



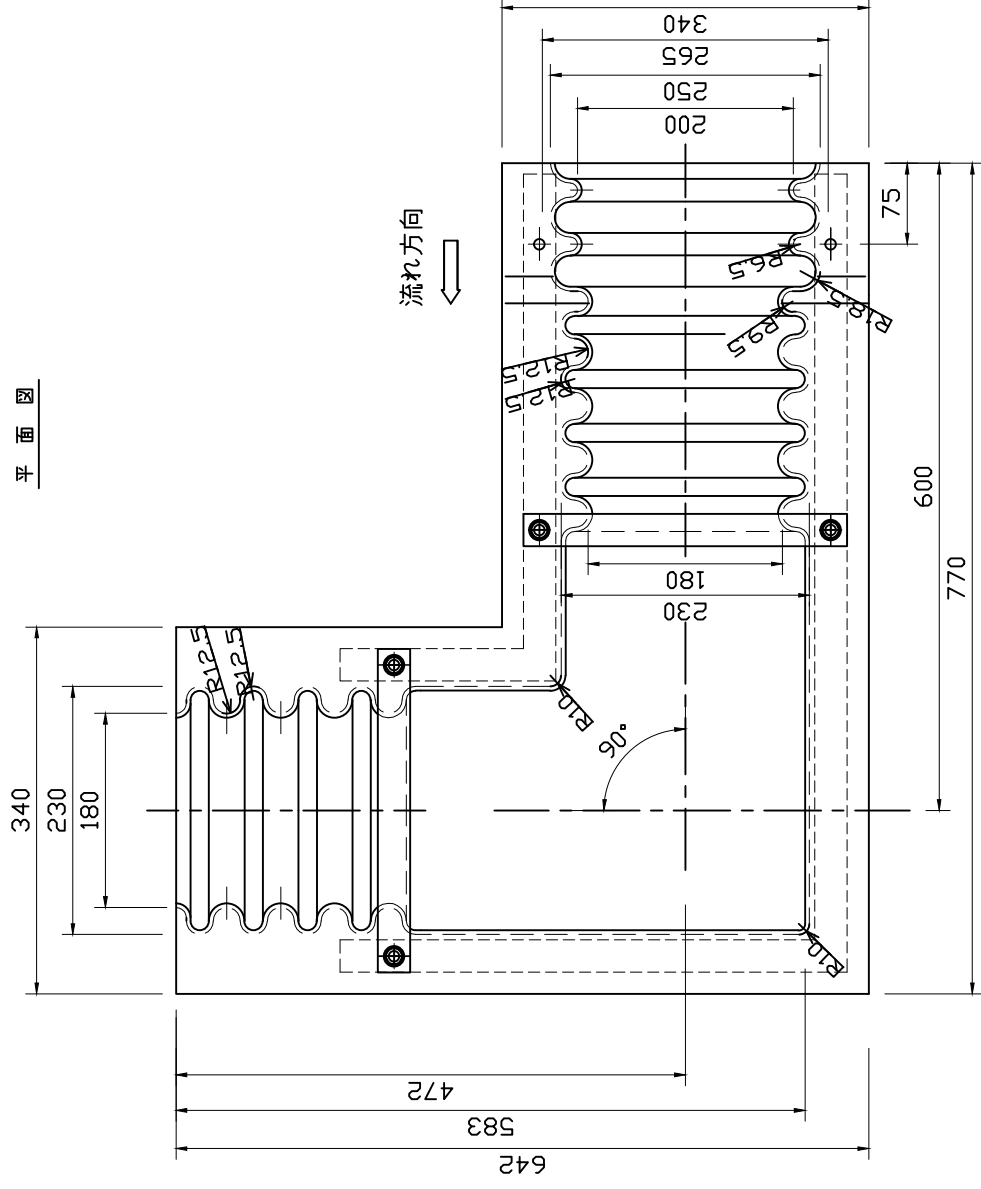
背面補強鋼材 L-30x30x1.6

- 3. 平均肉厚 4mmトスル。
- 2. 材質 ; PE
- 注記 1. 寸法公差ハ±1.5%以内トスル。

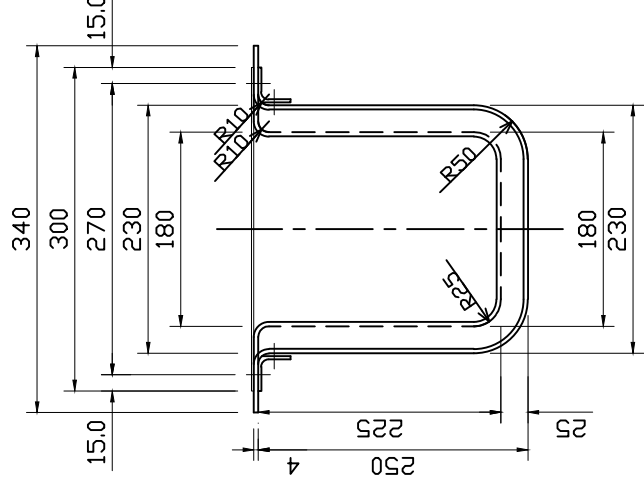
品番	名	称	サイズ	材質	個数	備	要
納入先							
設計	製図	検図	承認	名			
井藤	井藤			開放型魚道 U-180			
品番	H22.12.6	尺	1/5	製品図			
スイコー株式会社 図番 B4766-S03Δ							

魚道 U-180用平面エルボ 右曲90° 製品図

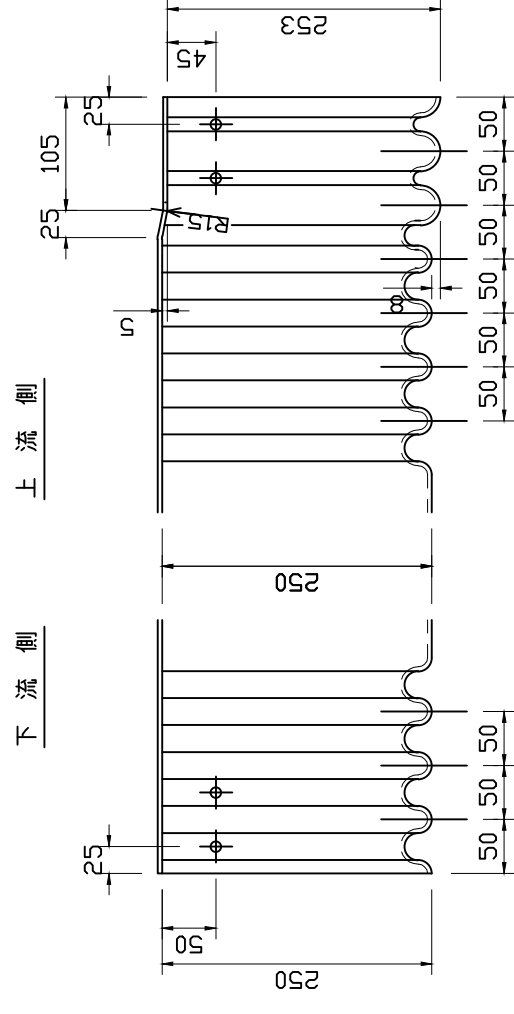
平面図



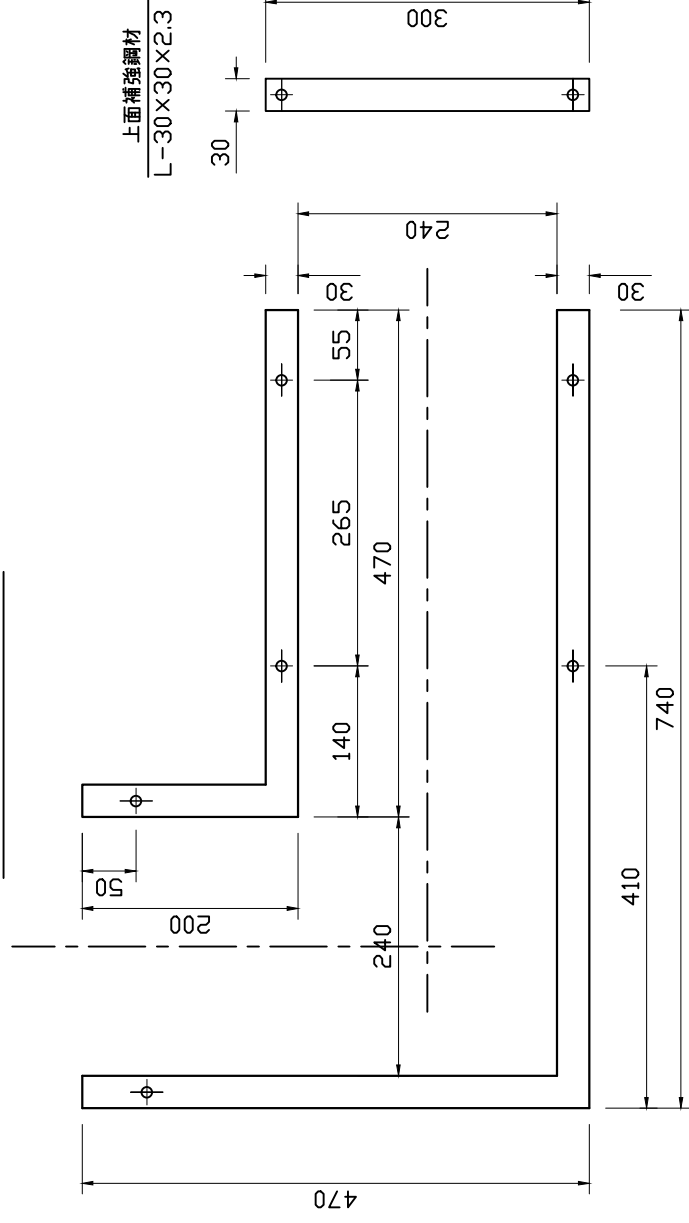
断面図



端部側面図



背面補強鋼材 L-30×30×1.6



3. 平均肉厚 4mmトスル。

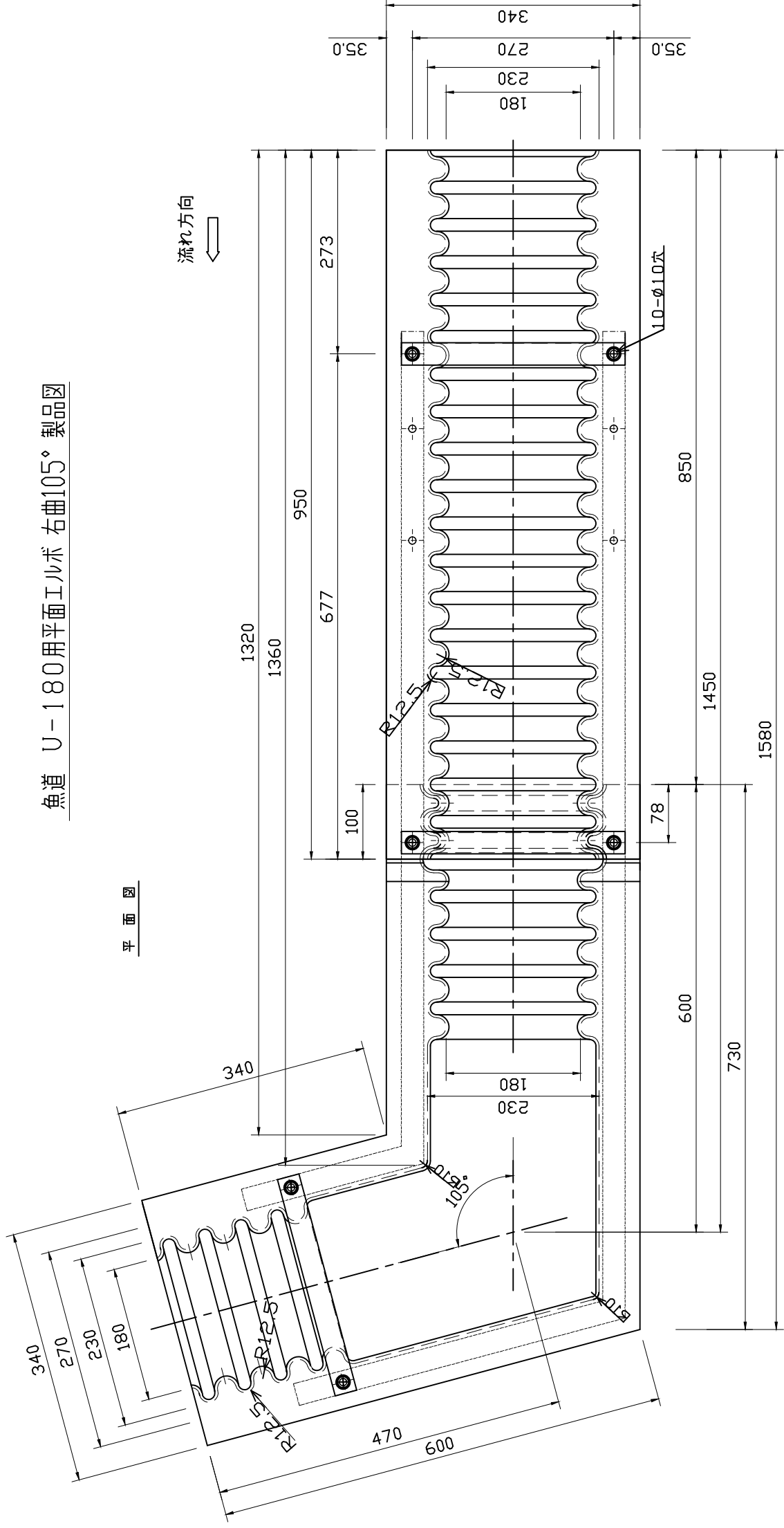
2. 材質 : PE

注記 1. 寸法公差ハ±1.5%以内トスル。

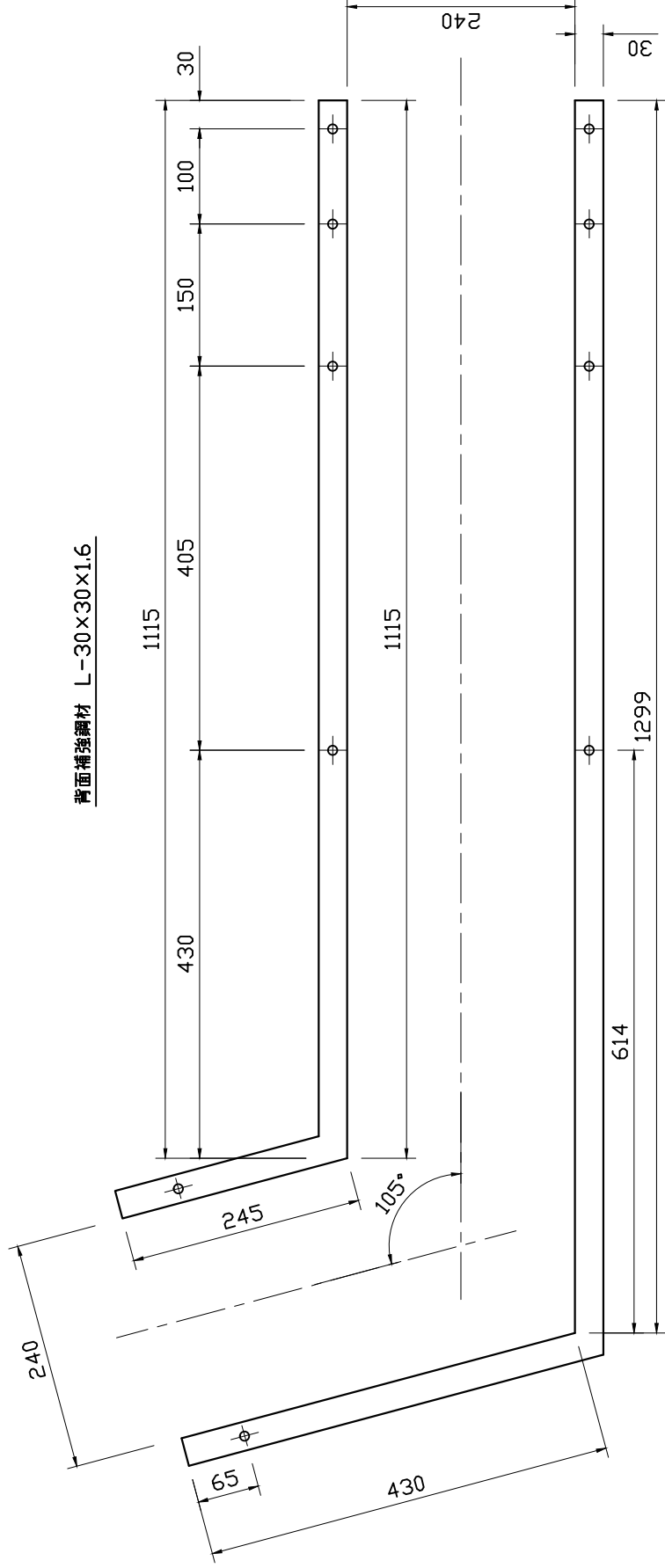
品番	名称	サイズ	材質	個数	補	要
納入先						
設計	製図	検図	承認	名		
井藤	井藤			R	度	称
番号	H24.6.4	1/4		魚道平面90°エルボ		
				製品図 (右曲)		
ス イ コ ー 株 式 会 社						
国 番						

魚道 U-180用平面エルボ 右曲105° 製品図

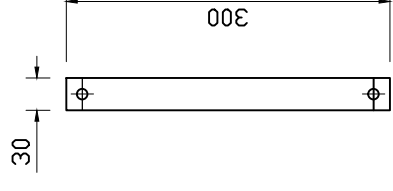
平面図



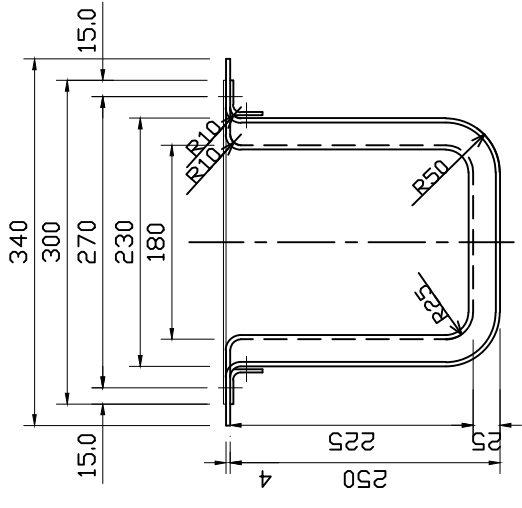
背面補強鋼材 L-30x30x1.6



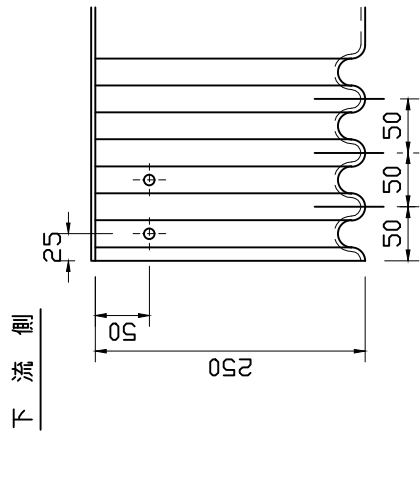
上面補強鋼材 L-30x30x2.3



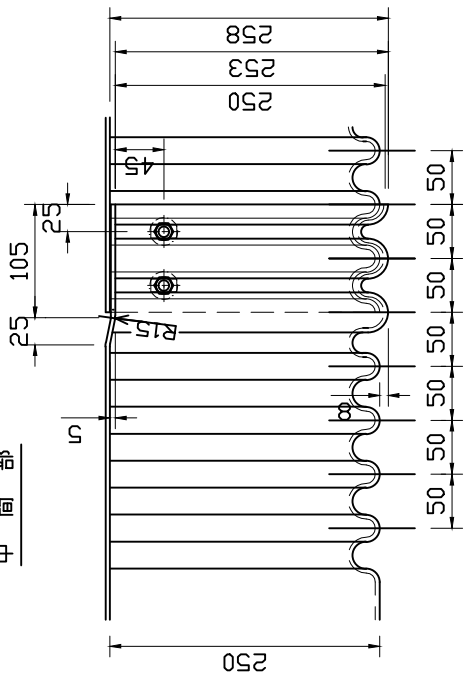
断面図



端部側面図



中間部



3. 平均肉厚 4mmトスル。

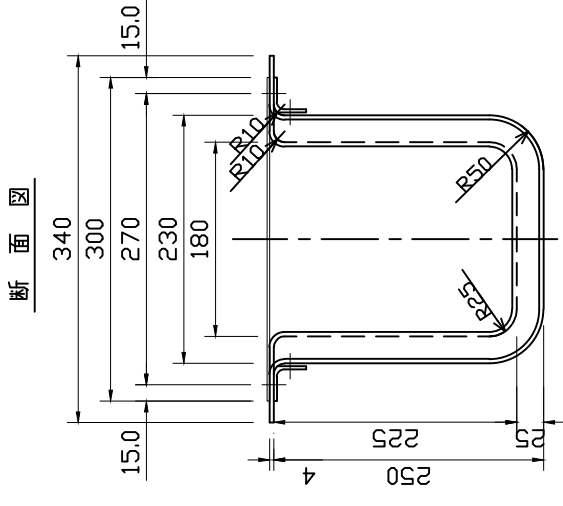
2. 材質 ; PE

注記 1. 寸法公差ハ±1.5%以内トスル。

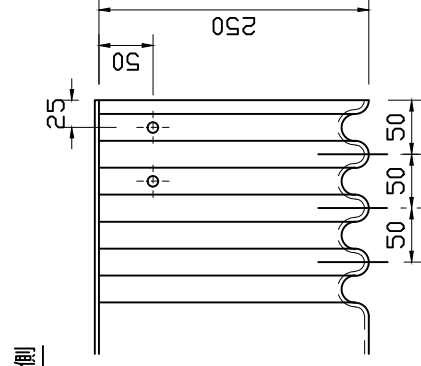
品番	名称	サイズ	材質	個数	挿	要
納入先	納品先	納品先	納品先	納品先	納品先	納品先
設計	製図	検図	承認	名	称	図番
井藤	井藤	尺	1/4	魚道平面105°エルボ	製品図 (右曲)	
番	H24.6.4	度				
品番	スィコー株式会社					図番

魚道 U-180用平面エルボ 左曲105° 製品図

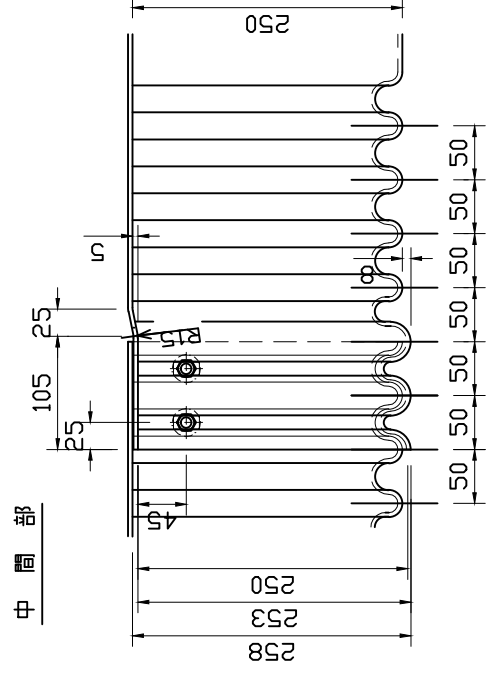
断面図



断面図



断面図

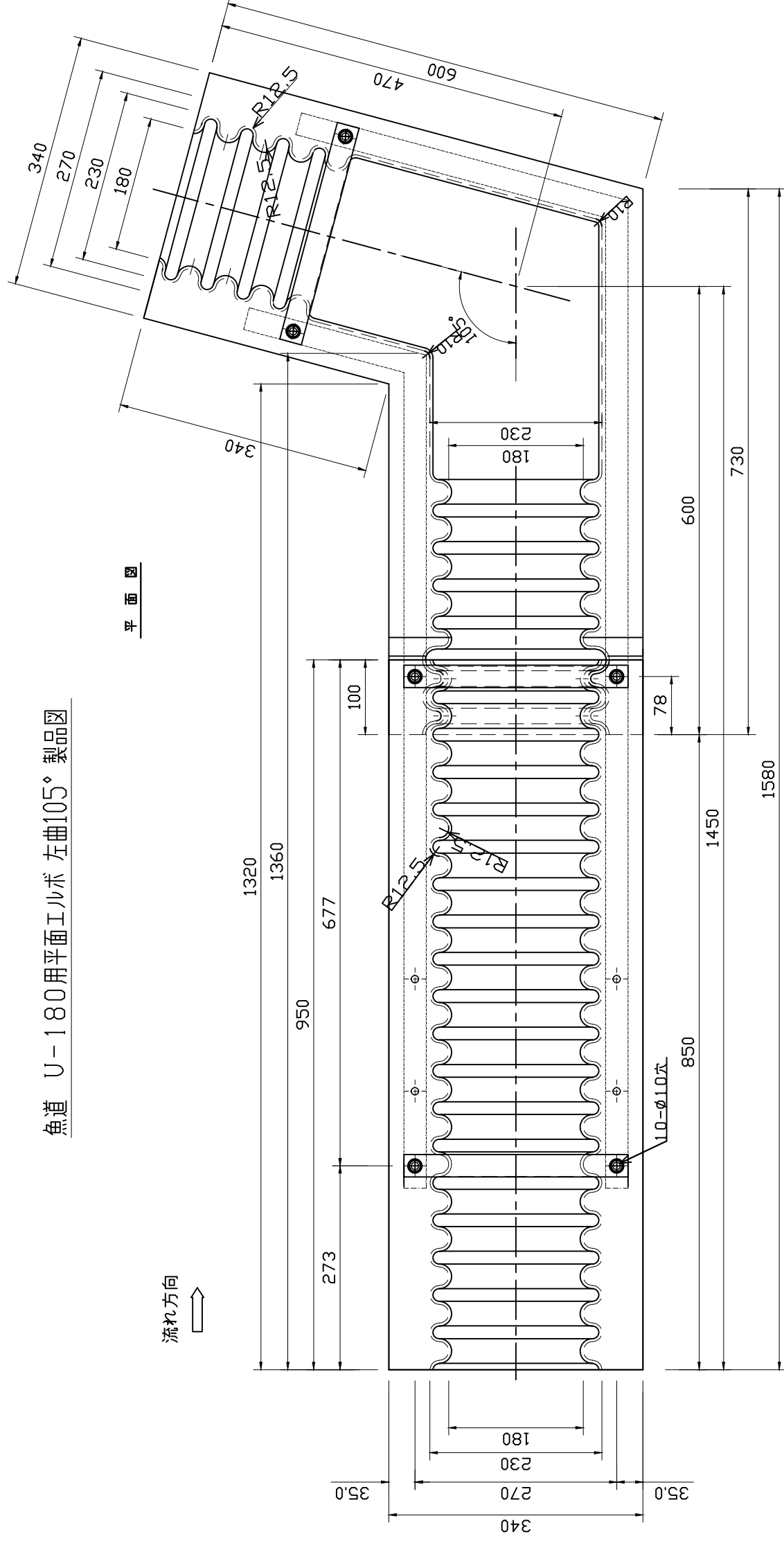


3. 平均肉厚 4mmトスル。

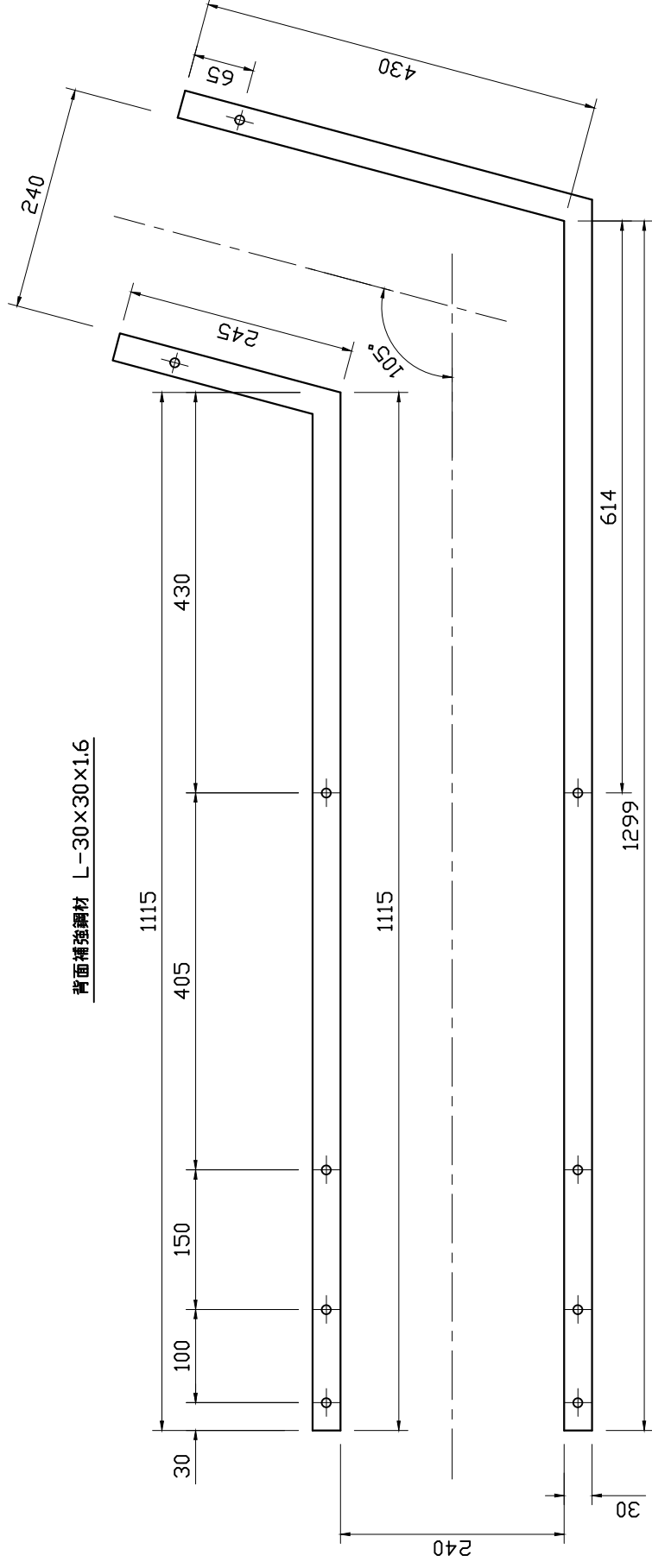
2. 材質 : PE

注記 1. 寸法公差は±1.5%以内トスル。

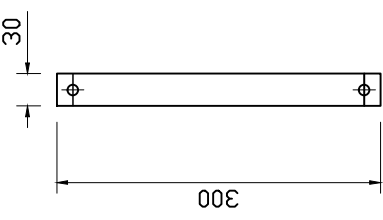
平面図



背面補強鋼材 L-30×30×1.6



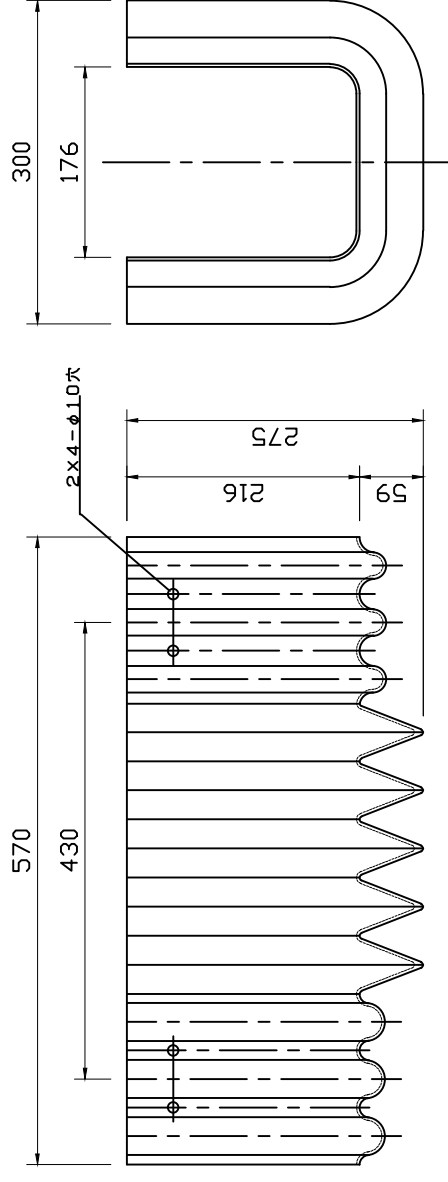
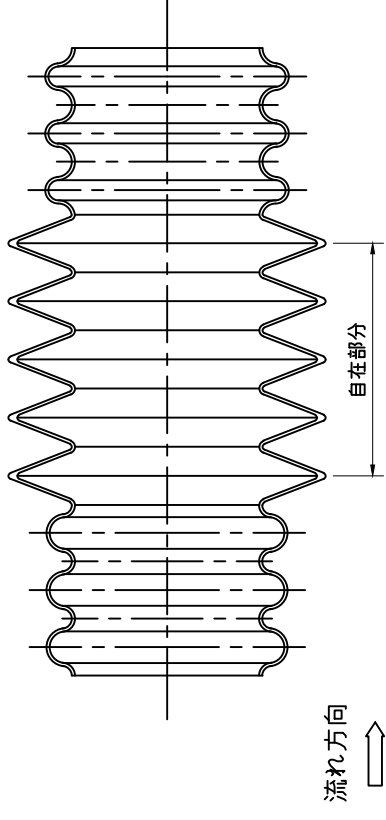
上面補強鋼材 L-30×30×2.3



品番	名称	サイズ	材質	個数	補	要
納入先						
設計	製図	検図	承認	名		
井履	井履	尺	1/4	称		
番号	H24.6.4	度		魚道平面105°エルボ		
品名	製品図 (左曲)					図番
ス イ コ ー 株 式 会 社						

開放型魚道 U-180 製品図

平面図

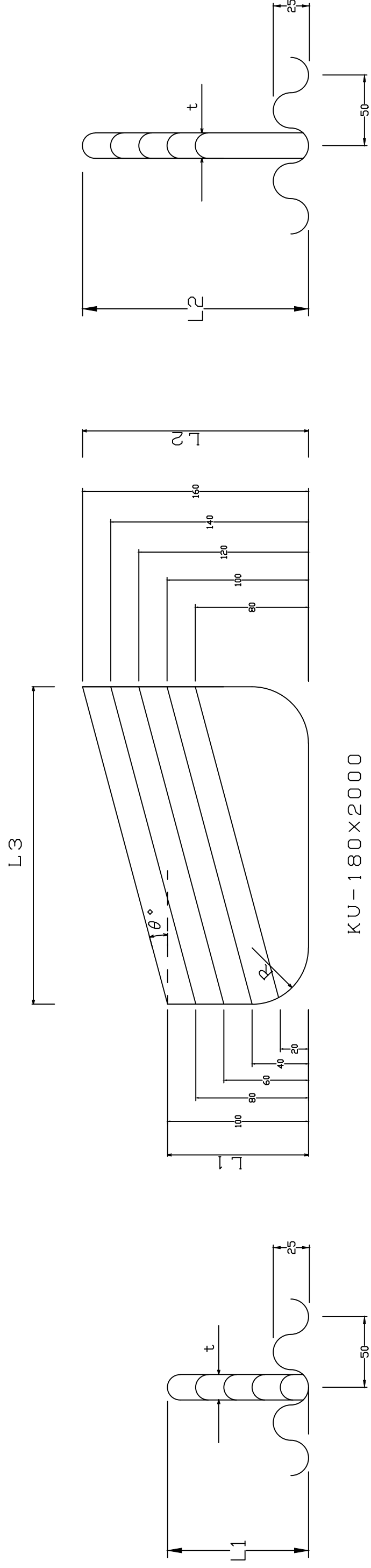


側面図

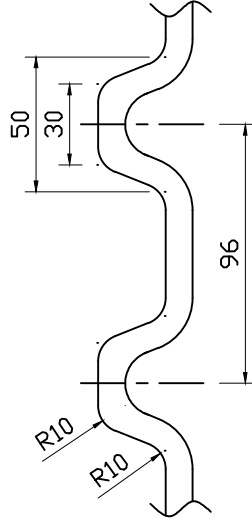
- 注記1. 材質はPEとします
- 2. 最大曲がり角は左右30°上下25°とします
- 3. 施工は現場の状況によって周囲を掘りコンクリートで養生したり
Uリングや増強アングル等を追加するなどの措置が必要な場合があります

品番	名称	サイズ	材質	個数	備	構	要
納入先							
設計	製図	検図	承認	名称			
	武田			R	1	開放型魚道 U-180	
年月日	H23.2.22			製	品	製品図 自在エルボ	
スィーコー株式会社				図番		3301692 △	

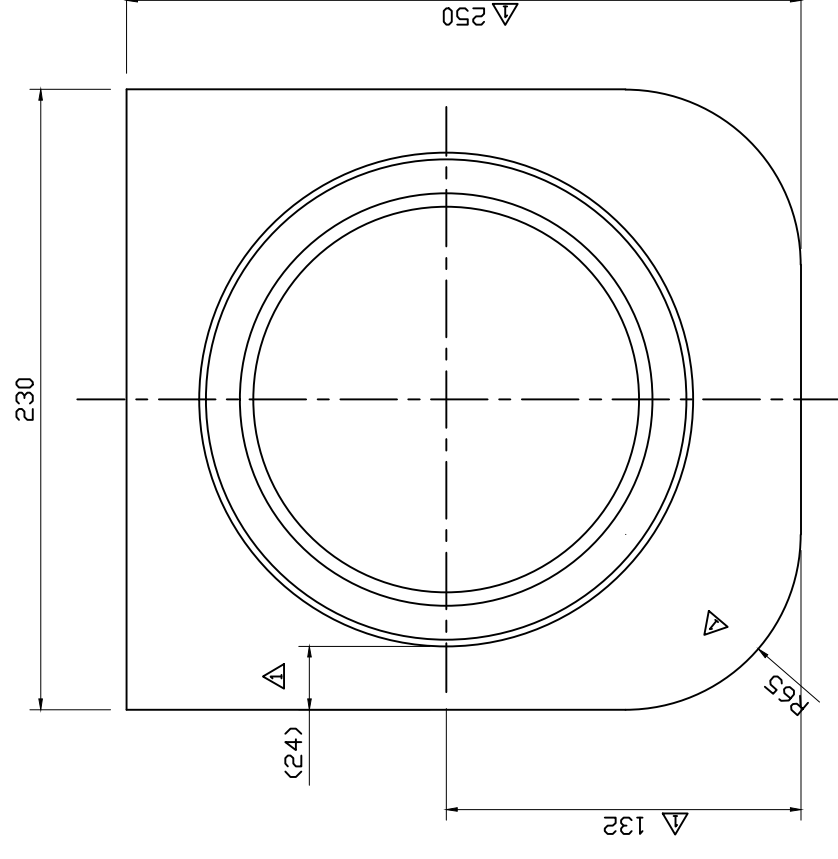
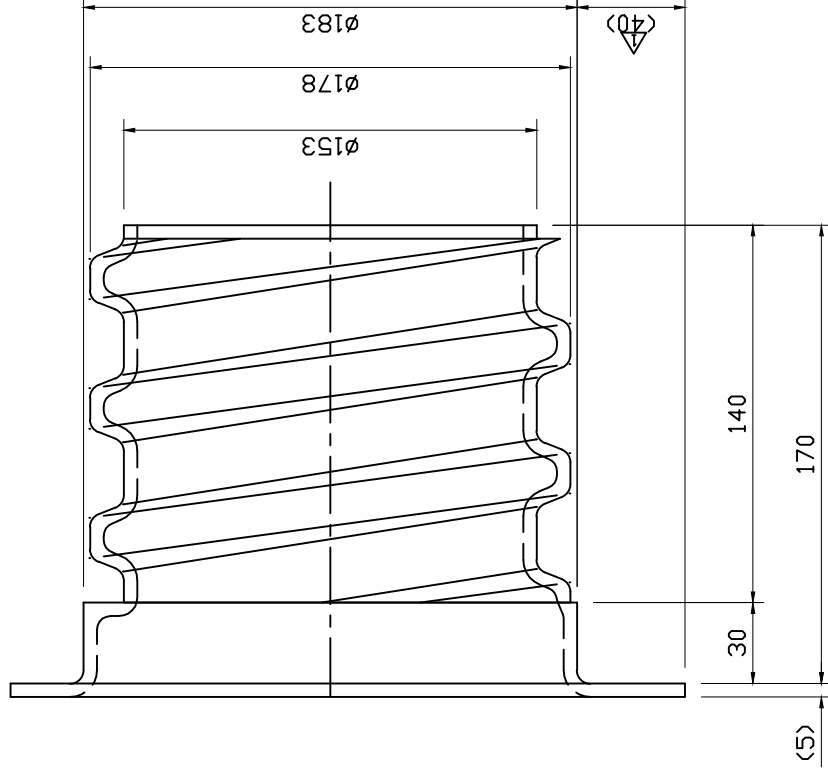
魚道用堰板 調整用 規格寸法表



角型U字溝 (サイズ) KU-180X2000用	L1	L2	L3	R	t	θ
2cm	20	80	225	40	18	15°
4cm	40	100	225	40	18	15°
6cm	60	120	225	40	18	15°
8cm	80	140	225	40	18	15°
10cm	100	160	225	40	18	15°



ネジ部断面詳細



3. 平均肉厚 4mmトスル。

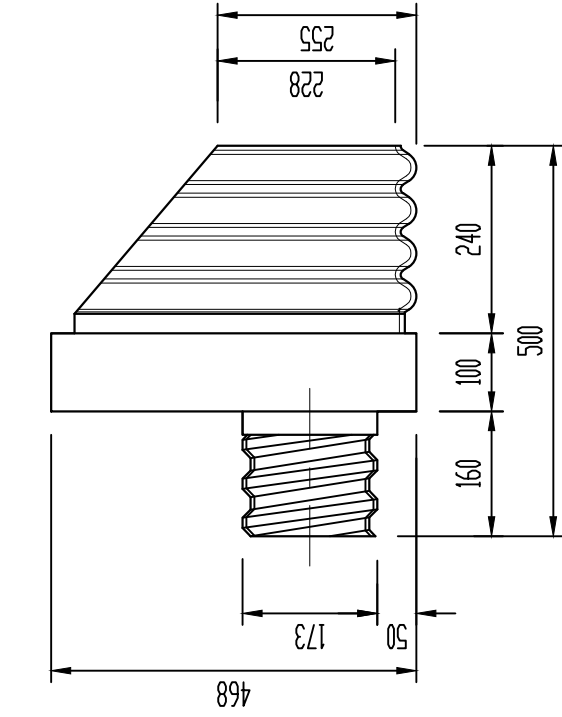
2. 材質 : PE

注記 1. 寸法公差ハ±1.5%以内トスル。

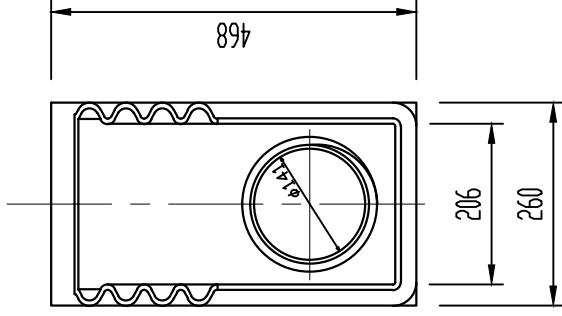
品番	名称	サイズ	材質	個数	挿	要
納入先						
設計	製図	検図	承認	魚道ソケット		
井履	井履			【角丸継手】		
厚目	H22, 12.6	R	1/5	（下流用）製品図		
スイコー株式会社				図番		
B4766-S03Δ						

轻量落水树 構造図

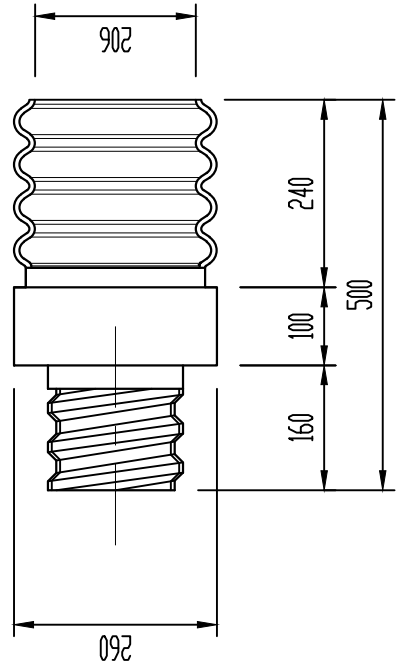
側面図



正面図



平面図



堰板詳細図

