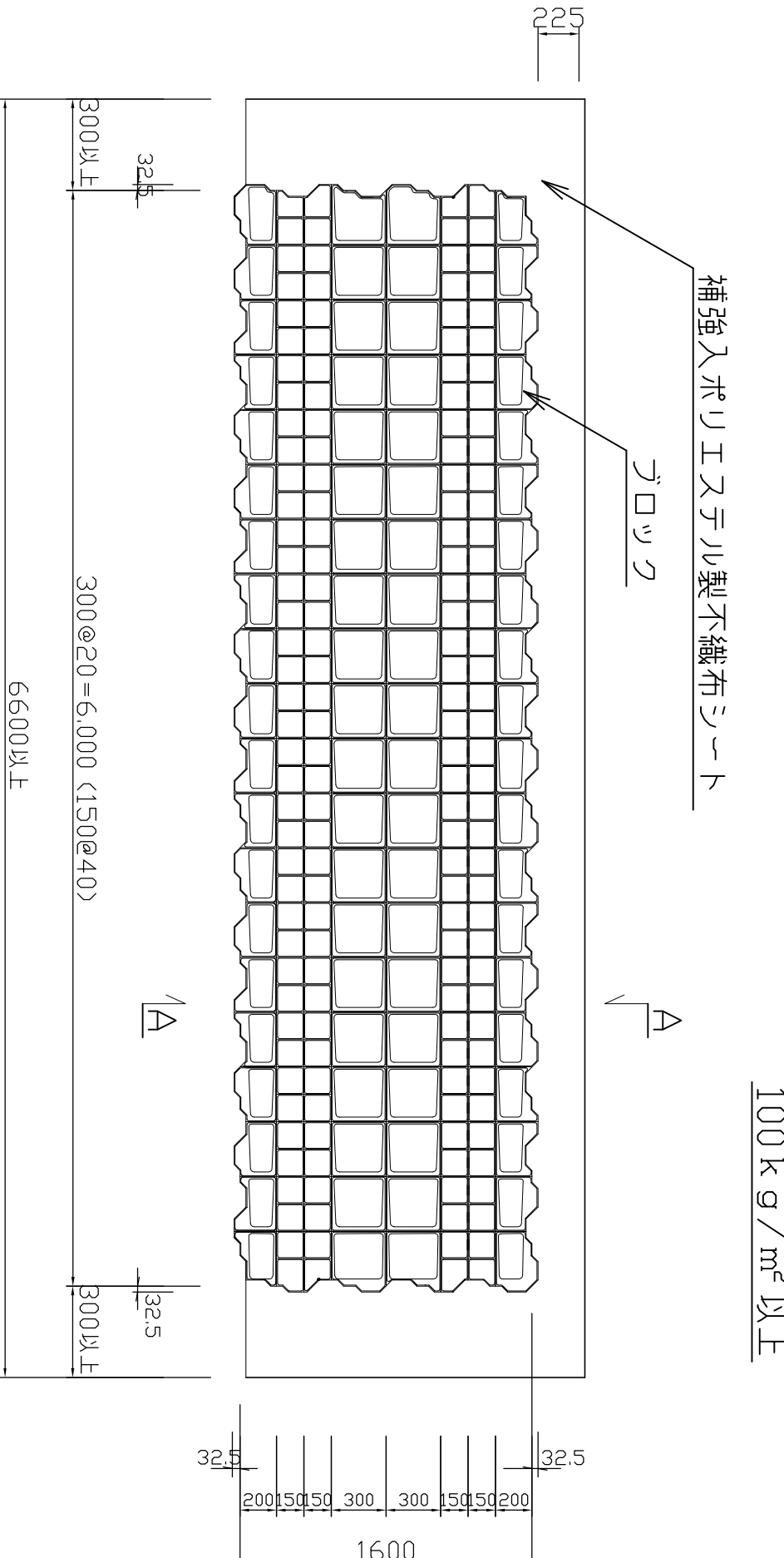


山水コンマツト[階段1:2.0]製品寸法図

S=1:50

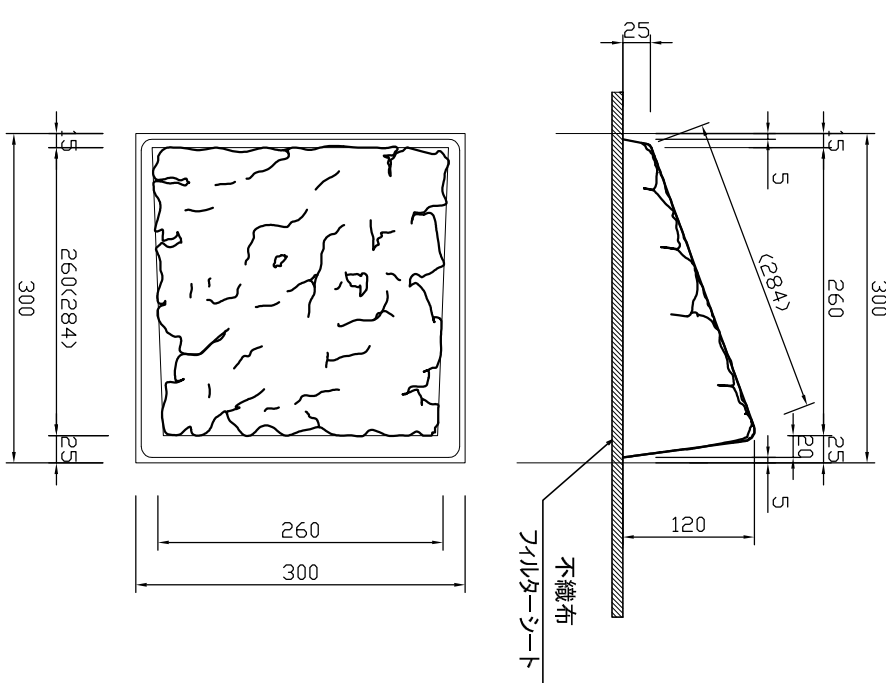
平面図

100kg/m²以上



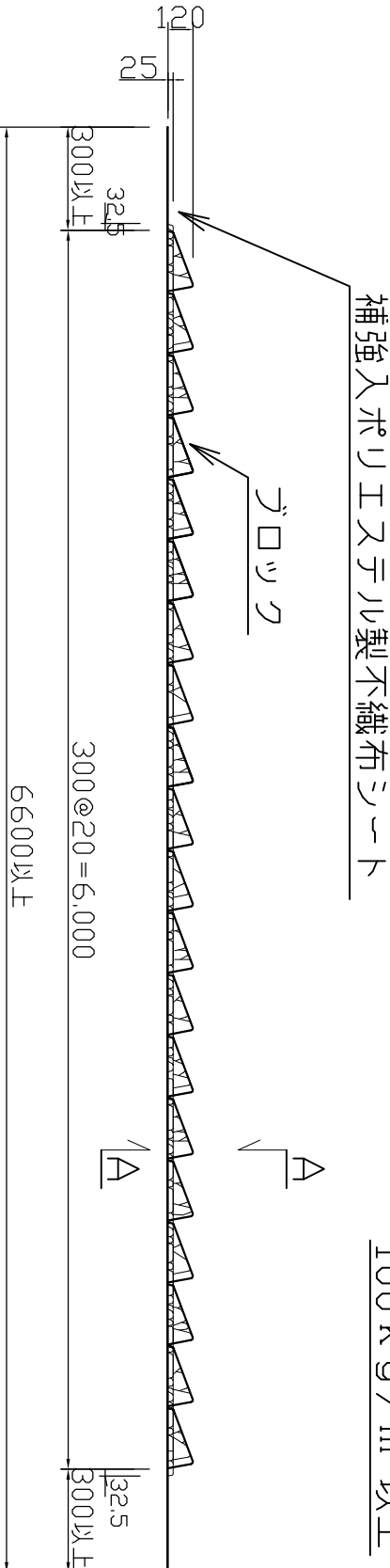
S=1:20

ブロック詳細図

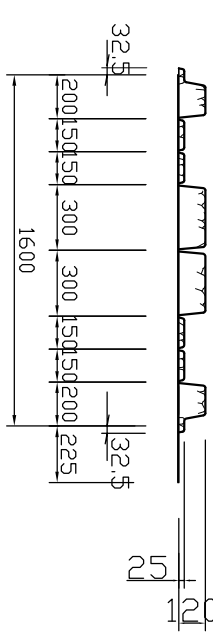


側面図

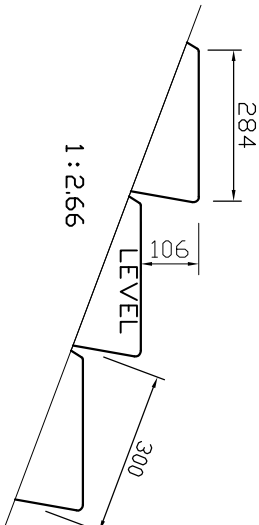
100kg/m²以上



A-A断面図



踏掛部水平時詳細図



山水コンラット[階段1:1.5]製品寸法図

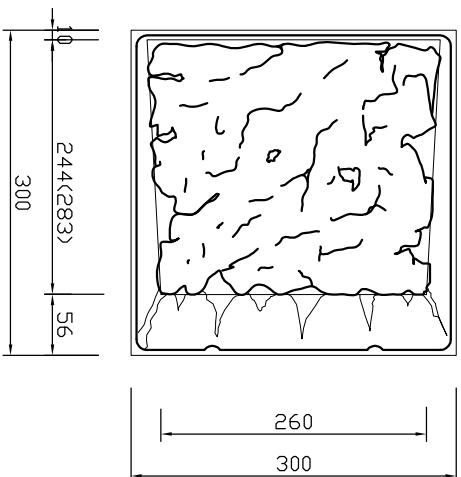
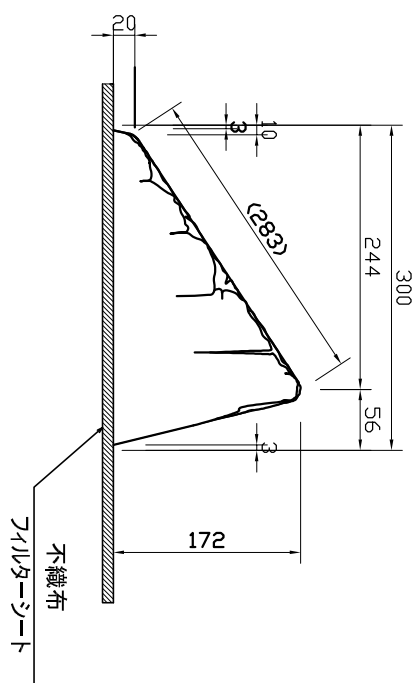
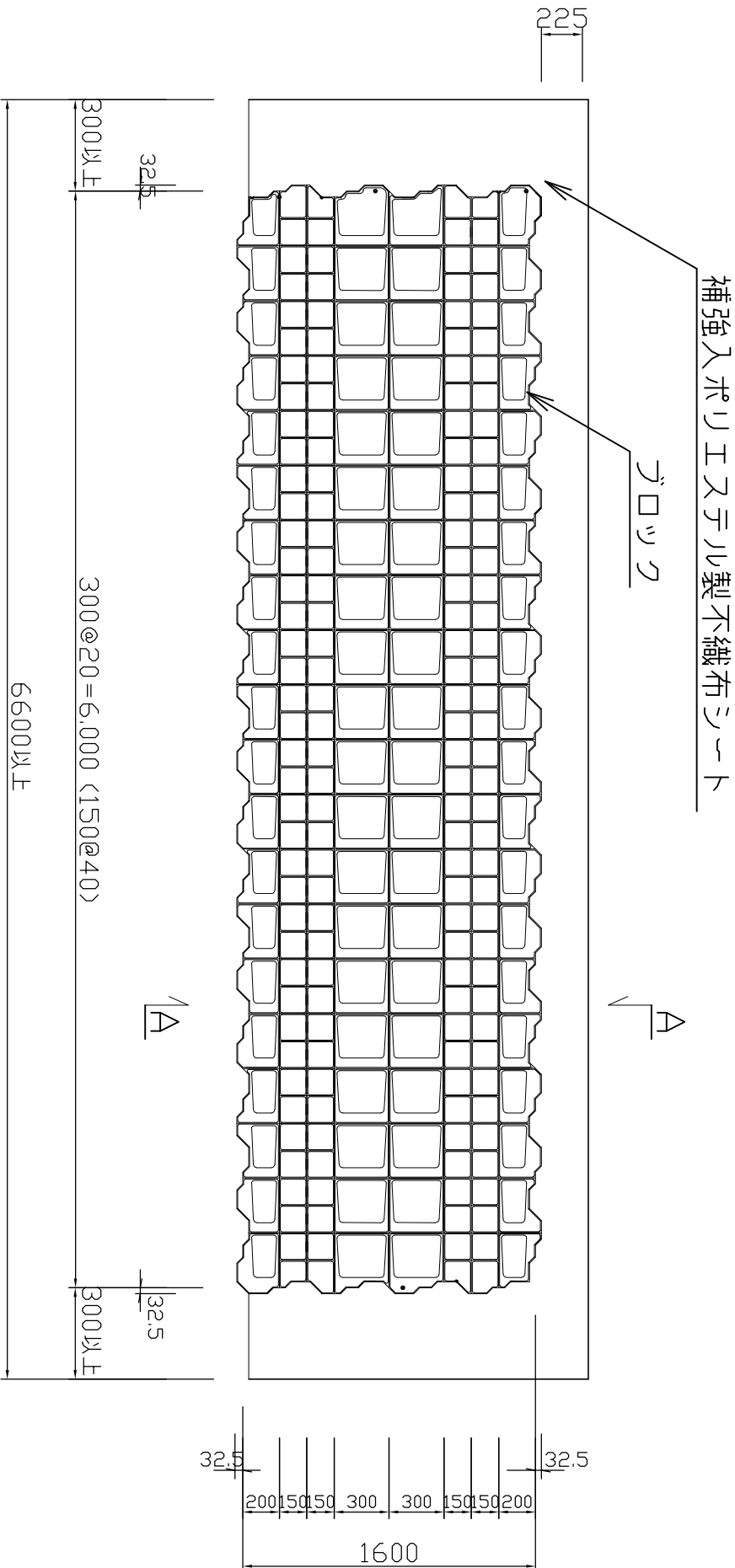
S=1:50

ブロック詳細図

S=1:20

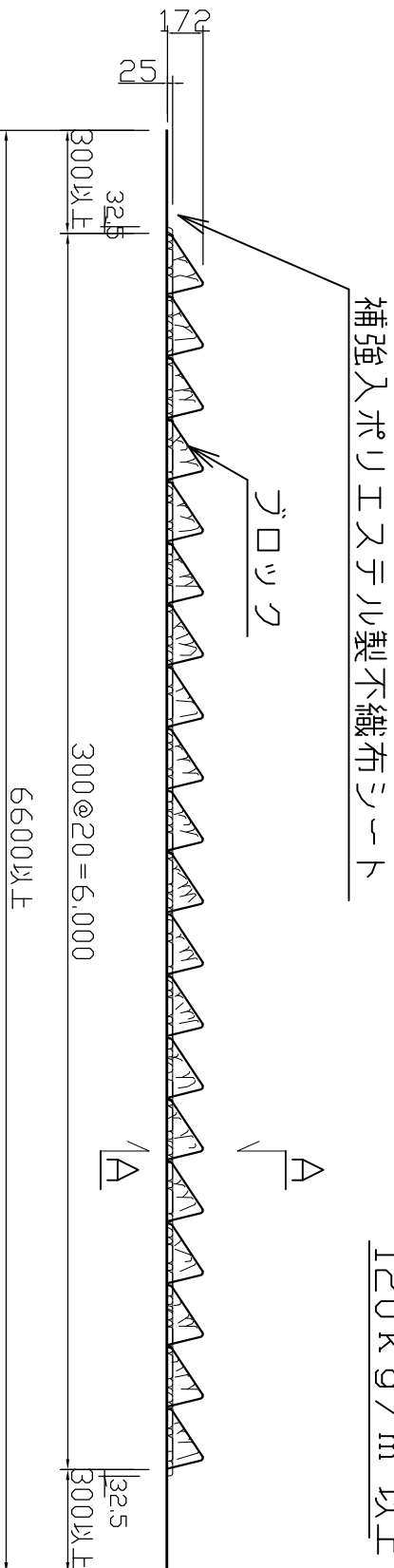
平面図

120kg/m²以上

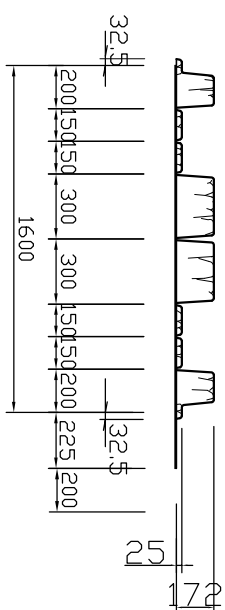


側面図

120kg/m²以上



A-A断面図



踏掛部水平時詳細図

