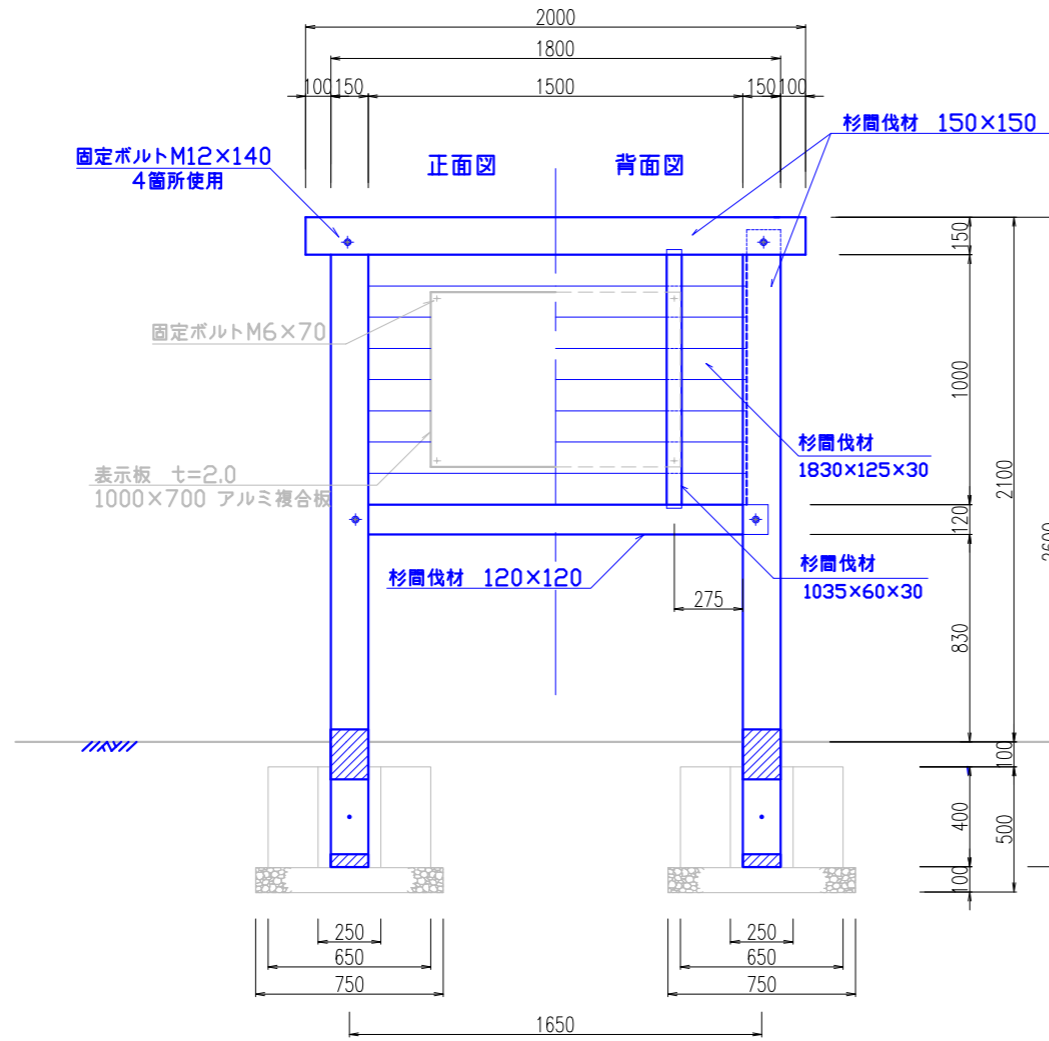
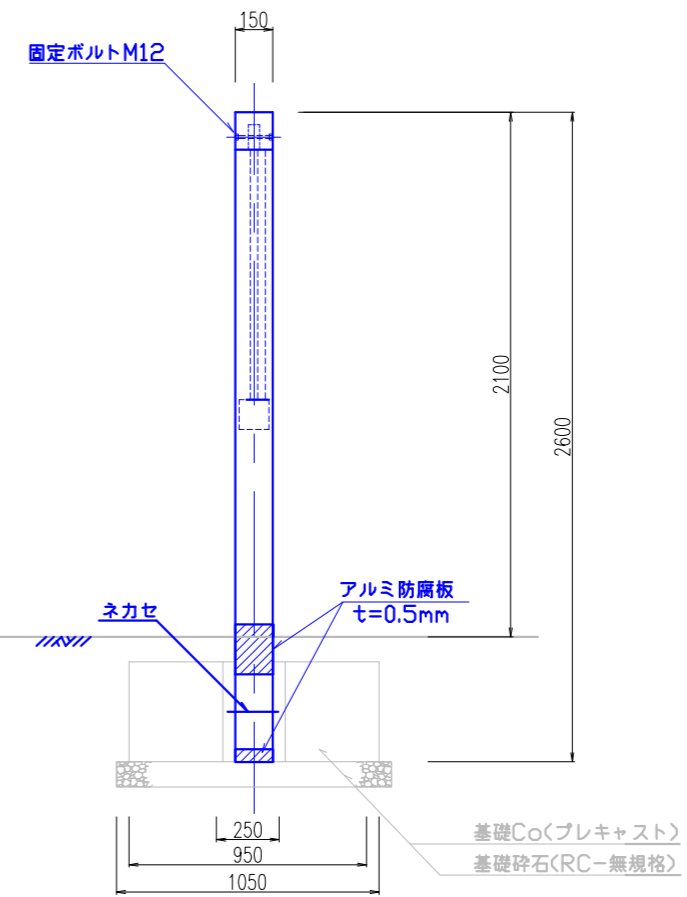


間伐材活用 案内板 製作図

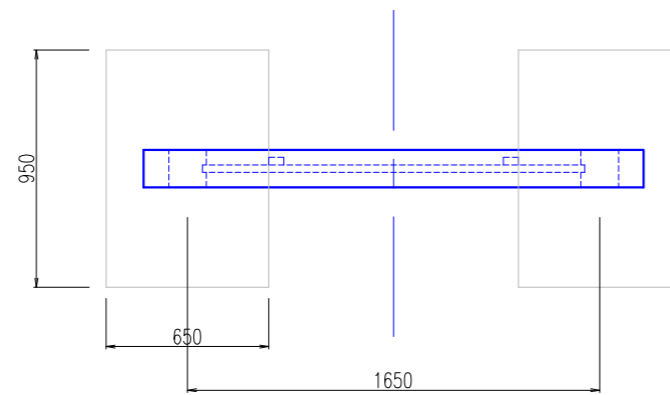
正面・背面図 S=1:30



側面図 S=1:30



上面図 S=1:30



特記事項

- ・木材は防腐加圧注入処理（AAC）をし、耐候含浸型木材保護塗装仕上げを施す。
- ・ボルト類は、メッキ処理とする。
- ・基礎は現場打ちCoでも良い（18-8-40）

色分表記について

- ・青色は、グリーン製品認定申請対応
- ・灰色は、グリーン製品認定除外

工事番号	
河川名	
施工地名	
工事名	
図面名	間伐材活用 案内板 標準図
縮尺	図示
設計者	
東北興商株式会社	